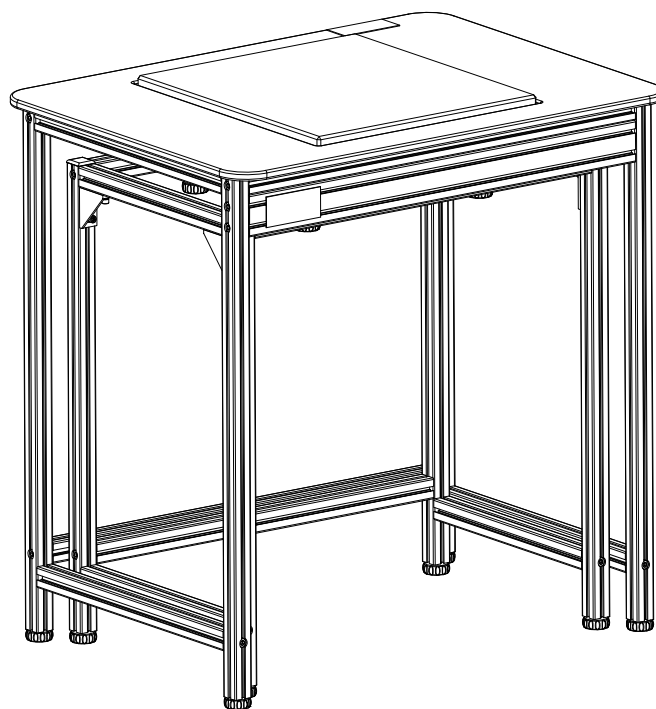


# Antivibrationstisch

P.N.304666011 – Rev C September 2017



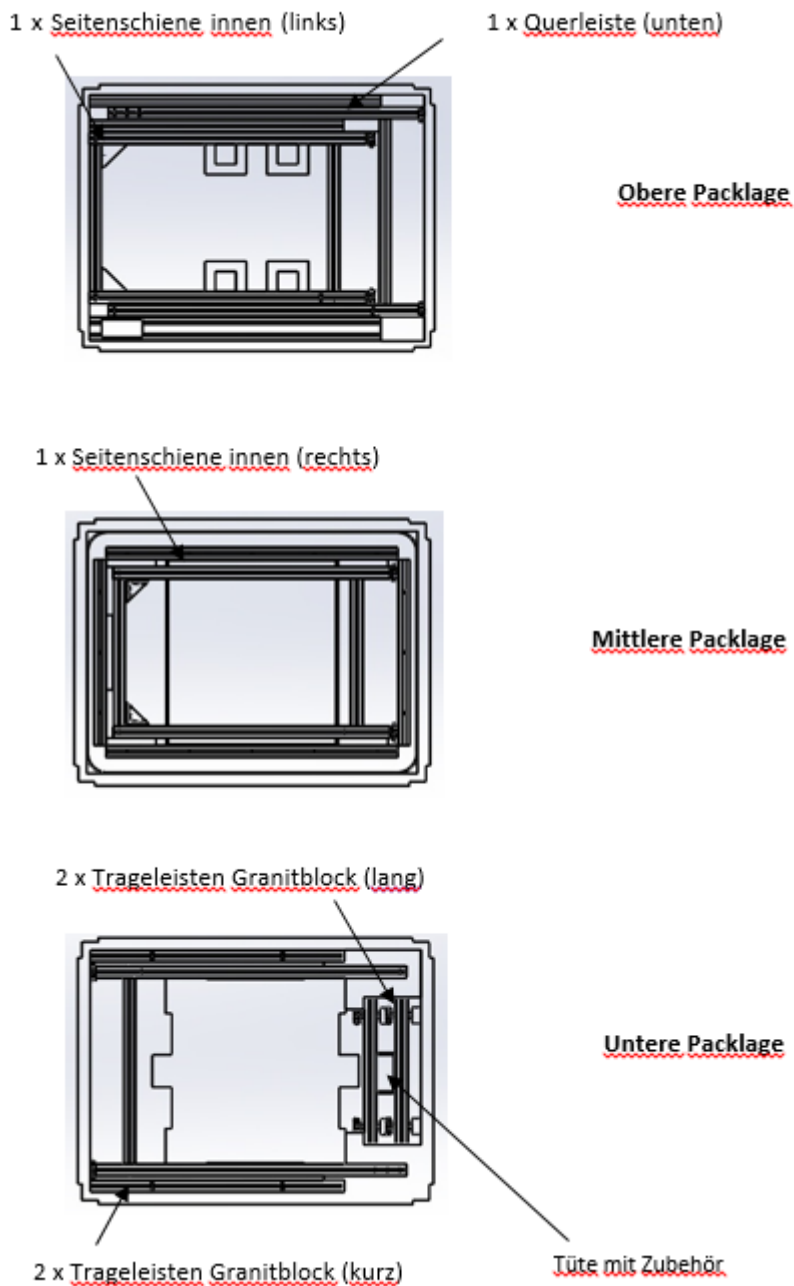
Vielen Dank, dass Sie sich für unseren Adam AVT entschieden haben. Wir hoffen, Sie sind mit Ihrem Kauf zufrieden. Wenn Sie Fragen zum Aufbau haben, setzen Sie sich bitte mit Ihrem Händler oder der nächsten Adam Niederlassung in Verbindung. Diese können Sie auf unserer Website [www.adamequipment.com](http://www.adamequipment.com) finden.

## AVT MONTAGEANLEITUNG

Ziehen Sie beim Aufbauen die Schrauben erst nur handfest an. Sobald alle Teile zusammengefügt sind, können die Schrauben dann vollends fest gezogen werden.

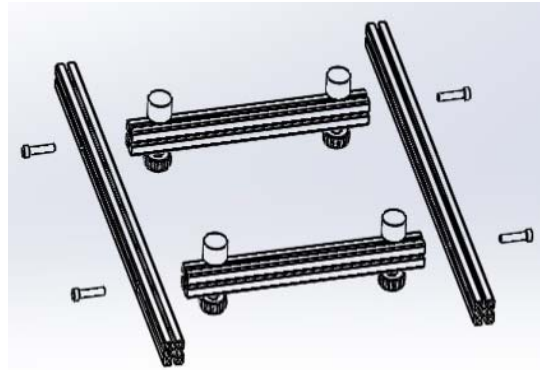
### 1. Montage des inneren Rahmens

**Erster Schritt:** Öffnen Sie die Verpackung, nehmen Sie die obere, mittlere und unteren Lage heraus, sowie die Tüten mit Zubehör. Siehe Abbildung 1.

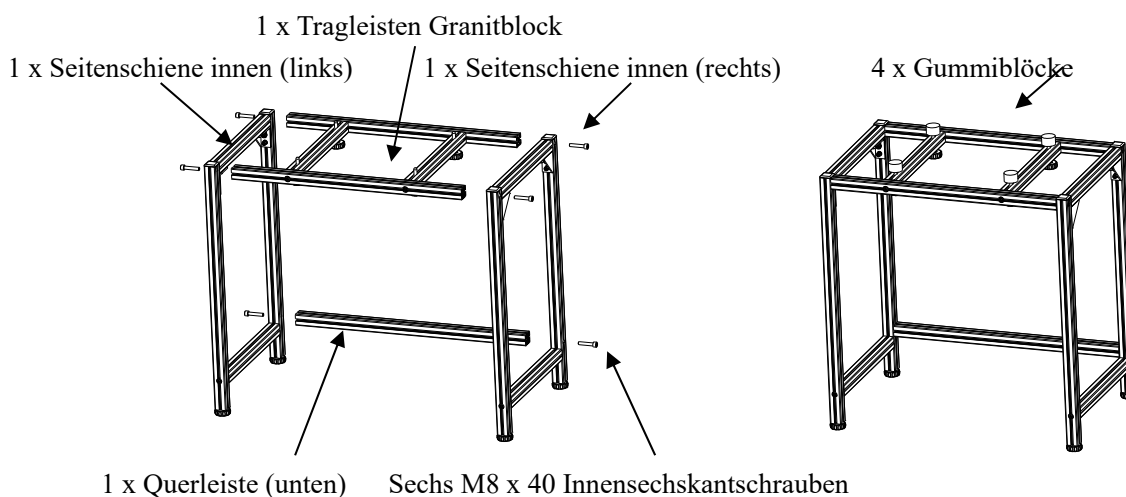


**Abbildung 1:** Ansicht Verpackung Innerer Rahmen

**Zweiter Schritt:** Nehmen Sie die 2x langen Trageschienen für den Granitlock, die 2x kurzen Trageschienen für den Granitblock, und die Tüte mit dem Zubehör aus der unteren Lage. Schrauben Sie diese Teile mit dem Sechskantschlüsse, der in der Tüte mit Zubehör mitgeliefert wurde, mit den 4x M8×40 Schrauben zusammen. Siehe dazu Abbildung 2. Vergewissern Sie sich, dass die Schienen parallel und gerade ausgerichtet sind.

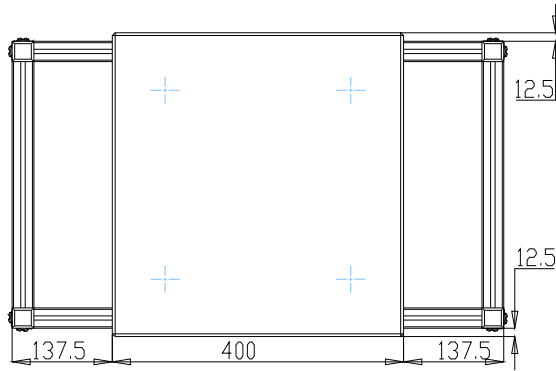


**Dritter Schritt:** Nehmen Sie die innere Seitenschiene (links) aus dem oberen Teil der Verpackung, und die innere Seitenschiene (rechts) aus dem mittleren Teil der Verpackung. Fixieren Sie diese mit vier M8 x 40 Schrauben. Siehe dazu Abbildung 3. Nehmen Sie nun die untere Querleiste aus dem oberen Teil der Verpackung, und befestigen Sie diese mit zwei M8 x 40 Schrauben. Sie können Sie 2 Seitenrahmen etwas öffnen, um die Schienen in den Rahmen einzufügen. Ziehen Sie dann die 6 Schrauben wie in Abbildung 3 dargestellt fest an. Vergewissern Sie sich, dass die zwei Seiten nach Anziehen der Schrauben parallel und gerade ausgerichtet sind. Fixieren Sie nun die 4 x Gummiblöcke wie in Abbildung 4 dargestellt. Zuletzt wird der Granitblock aufgelegt. Bitte zentrieren Sie ihn möglichst genau, siehe Abbildung 5. In Abbildung 6 ist der fertig montierte innere Tisch abgebildet.

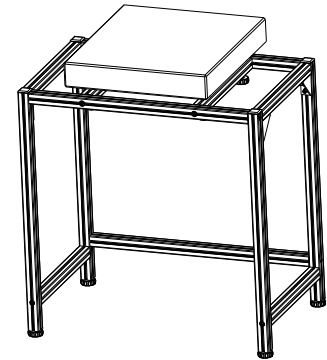


**Abbildung 3:** Montage innerer Rahmen

**Abbildung 4:** Montierter innerer Rahmen



**Abbildung 5:**  
Korrekte Position des Granitblocks

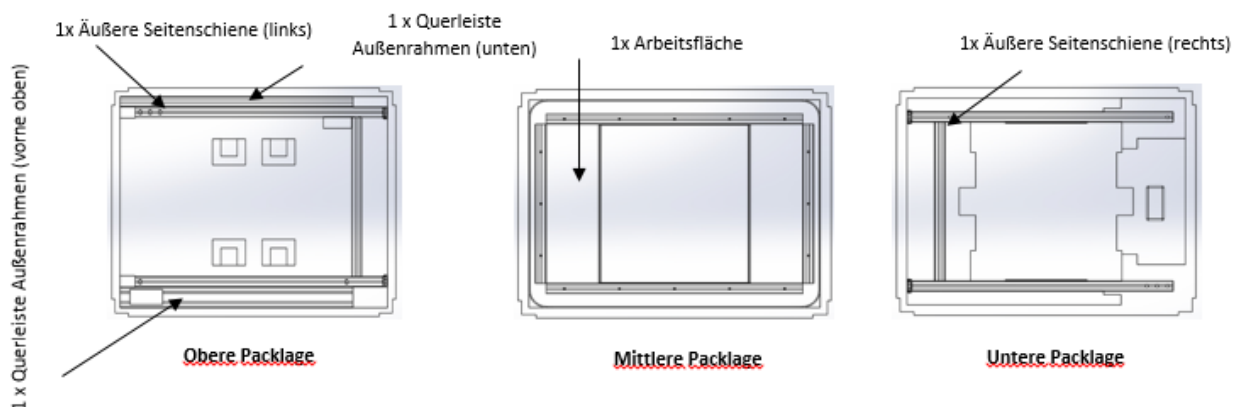


**Abbildung 6:**  
Montierter innerer Rahmen mit Granitblock

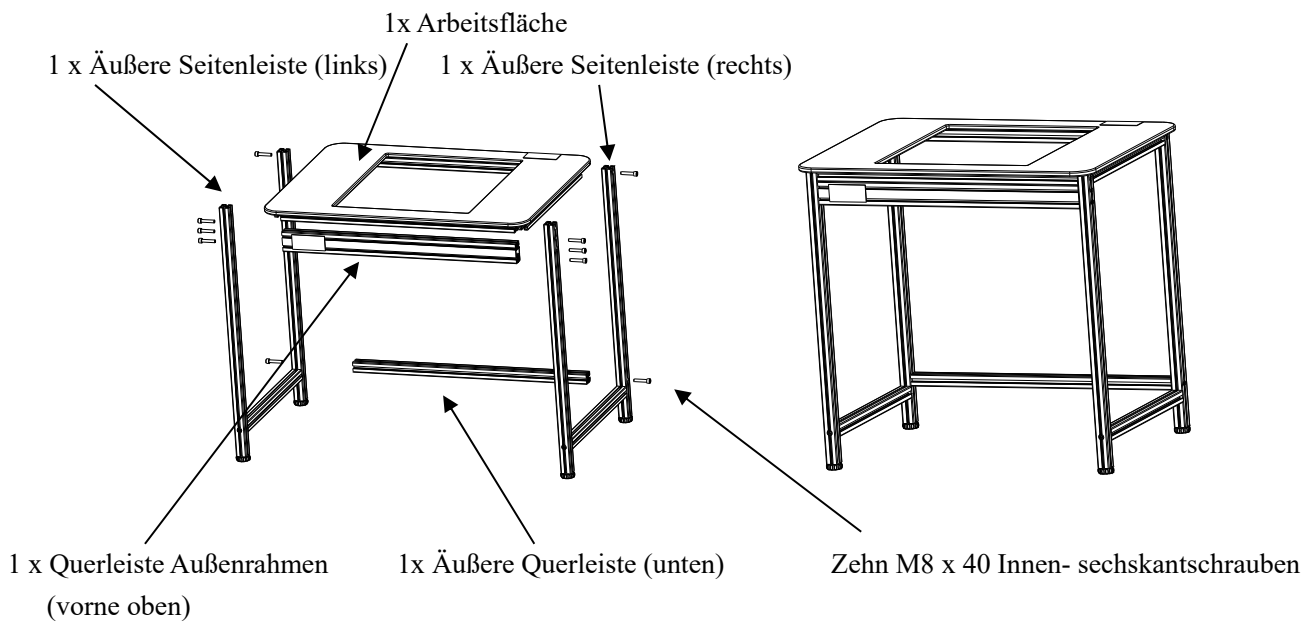
## 2. Montage des äußeren Rahmens

Nehmen Sie die äußere Seitenschiene (links) aus der oberen Verpackung, die Tragteile für den Granitblock aus der mittleren, und Sie die äußere Seitenschiene (rechts) aus der unteren Verpackung, (siehe Abbildung 7). Schrauben Sie diese Teile mit dem mitgelieferten Sechskantschlüssel mit 4x M8×40 Schrauben zusammen. Nehmen Sie eine der Tragleisten des Außenrahmens (obere Vorderseite) aus der unteren Packlage, fixieren Sie diese mit vier M8 x 40 Schrauben. Öffnen Sie die zwei Seitenrahmen ein wenig, um die Leisten in den Rahmen einzufügen, danach können Sie die 10 Schrauben anzuziehen; siehe auch Abbildung 8. Bitte vergewissern Sie sich, dass beide Seiten parallel und alle Schrauben fest angezogen sind. Abbildung 9 zeigt den fertig montierten Rahmen.

Bitte bringen Sie beim Aufstellen des Außenrahmens die 3D AE-Aufkleber an der linken Seite der äußeren oberen Querleiste und an der rechten hintern Seite der Arbeitsfläche an, wie in Abbildung 9 zu sehen, um sicherzugehen, dass nichts falsch herum montiert wird.



**Abbildung 7:** Ansicht Verpackung äußerer Rahmen

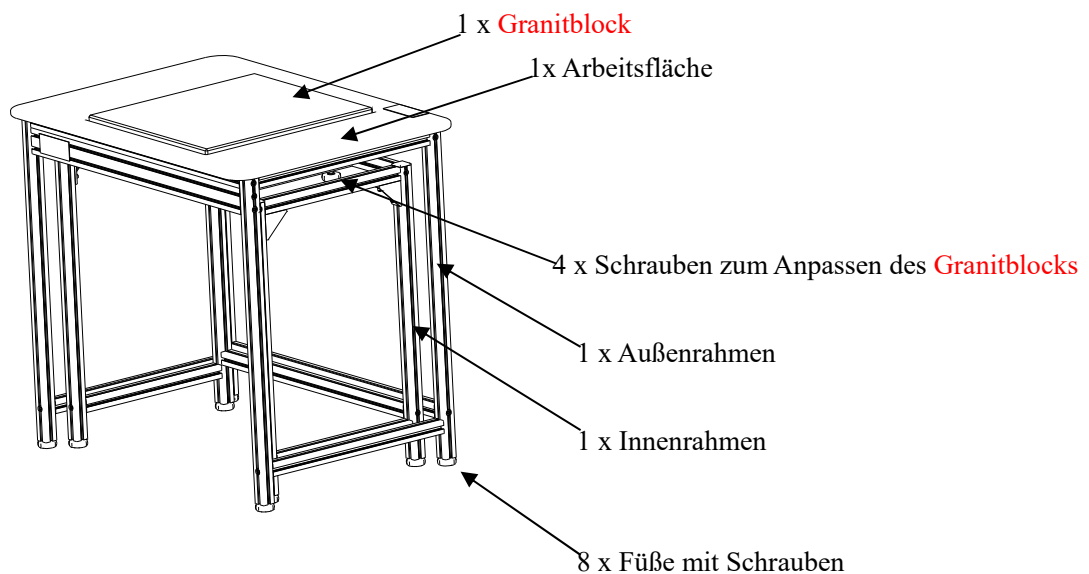


**Abbildung 8:** Montage Außenrahmen

**Abbildung 9:** Montierter Außenrahmen

### 3. Endmontage

Setzen Sie den Außenrahmen über den Innenrahmen. Stellen Sie die Füße der beiden Rahmen ein, damit beide eben sind. Richten Sie die Gummiblöcke so ein, dass die Granitplatte eben ist, und 2-5mm höher ist als die Arbeitsfläche, und sicher aufliegt. Siehe dazu Abbildung 10.



**Abbildung 10:** Tisch nach fertiger Montage; der Granitblock ist 2-5mm höher als die Arbeitsplatte

## **GARANTIEERKLÄRUNG**

Adam Equipment bietet eine beschränkte Garantie (Teile und Arbeitskraft) für Komponenten, die auf Grund von Material- oder Bearbeitungsmängeln ausgefallen sind. Die Garantie beginnt am Tag der Lieferung.

Sollten während des Garantiezeitraums Reparaturen jeglicher Art von Nöten sein, so muss der Käufer seinen Händler oder Adam Equipment Company davon in Kenntnis setzen. Das Unternehmen bzw. die von ihr autorisierten Techniker behalten sich das Recht vor, Komponenten nach eigenem Ermessen, zu reparieren oder zu ersetzen. Frachtkosten, die durch das Zusenden fehlerhafter Teile an das Servicezentrum entstehen, müssen vom Käufer selbst getragen werden.

Die Garantie wird nichtig, wenn das Gerät nicht in Originalverpackung und mit ordnungsgemäßer Dokumentation zur Bearbeitung eines Schadensersatzspruches zurückgesandt wurde. Sämtliche Ansprüche unterliegen dem Ermessen von Adam Equipment.

Diese Garantie bezieht sich nicht auf Gerätschaften, bei denen Mängel oder unzulängliche Funktionen auf Grund falscher Anwendung, versehentlicher Beschädigung, Strahlenbelastung, Kontakt mit ätzenden Materialien, Fahrlässigkeit, falscher Installation, unbefugter Modifikation oder versuchter Reparatur, sowie Missachtung der Anweisungen dieser Bedienungsanleitung verursacht wurden.

Reparaturen, die innerhalb der Garantie ausgeführt wurden, verlängern den Garantiezeitraum nicht. Komponenten, die im Rahmen der Garantie-Reparaturen entnommen werden, gehen in das Eigentum des Unternehmens über.

Die satzungsgemäßen Rechte des Käufers werden durch diese Garantie nicht beeinflusst. Die Garantiebedingungen unterliegen dem Recht von England und Wales. Für ausführliche Einzelheiten und Informationen zur Garantie sehen Sie bitte die Geschäftsbedingungen auf unserer Webseite ein.

**ADAM EQUIPMENT** ist ein nach ISO 9001:2008 zertifiziertes globales Unternehmen mit mehr als 40 Jahren Erfahrung in Herstellung und Vertrieb elektronischer Wägeapparatur.

Die Adam-Produkte werden hauptsächlich für die Märkte Labor, Bildung, Medizin, Handel und Industrie entworfen. Der Umfang des Produktangebots kann wie folgt beschrieben werden:

- Analysen- und Präzisionswaagen
- Kompakt- und tragbare Waagen
- Waagen für hohe Lasten
- Feuchtebestimmer
- Mechanische Waagen
- Zählwaagen
- Digitales Wiegen / Waagen für Kontrollwägung
- Hochleistungs-Plattformwaagen
- Kranwaagen
- Medizinische Waagen
- Ladenwaagen zur Preisberechnung

Besuchen Sie unsere Website unter **[www.adamequipment.com](http://www.adamequipment.com)** zum Einsehen des kompletten Angebots aller Adamprodukte.

<p><b>Adam Equipment Co. Ltd.</b> Maidstone Road, Kingston Milton Keynes MK10 0BD UK Phone:+44 (0)1908 274545 Fax: +44 (0)1908 641339 e-mail:<a href="mailto:sales@adamequipment.co.uk">sales@adamequipment.co.uk</a></p>	<p><b>Adam Equipment Inc.</b> 1, Fox Hollow Rd. 06478, CT Oxford USA Phone: +1 203 790 4774 Fax: +1 203 792 3406 e-mail:<a href="mailto:sales@adamequipment.com">sales@adamequipment.com</a></p>	<p><b>AE Adam GmbH.</b> Instenkamp 4 D-24242 Felde  Germany Phone +49 (0)4340 40300 0 Fax: +49 (0)4340 40300 20 e-mail: <a href="mailto:vertrieb@aeadam.de">vertrieb@aeadam.de</a></p>
<p><b>Adam Equipment S.A. (Pty) Ltd.</b> 7 Megawatt Road, Spartan EXT 22 Kempton Park, Johannesburg, Republic of South Africa  Phone +27 (0)11 974 9745 Fax: +27 (0)11 392 2587 e-mail:<a href="mailto:sales@adamequipment.co.za">sales@adamequipment.co.za</a></p>	<p><b>Adam Equipment (S.E. ASIA) PTY Ltd</b> 2/71 Tacoma Circuit CANNING VALE 6155 Perth Western Australia  Phone: +61 (0) 8 6461 6236 Fax +61 (0) 8 9456 4462 e-mail:<a href="mailto:sales@adamequipment.com.au">sales@adamequipment.com.au</a></p>	<p><b>Adam Equipment (Wuhan) Co. Ltd.</b> A Building East Jianhua Private Industrial Park Zhuanyang Avenue Wuhan Economic &amp; Technological Development Zone 430056 Wuhan P.R.China Phone: + 86 (27) 59420391 Fax + 86 (27) 59420388 e-mail: <a href="mailto:info@adamequipment.com.cn">info@adamequipment.com.cn</a></p>

© copyright Adam Equipment Co. Ltd. Alle Rechte vorbehalten. Kein Teil dieser Publikation darf ohne vorherige Genehmigung von Adam Equipment in irgendeiner Form nachgedruckt oder übersetzt werden.

Adam Equipment behält sich das Recht vor, Technologie, Eigenschaften, Spezifikationen und Design der Apparatur ohne Vorankündigung zu verändern.

Alle Informationen in dieser Publikation sind zum Zeitpunkt der Veröffentlichung nach bestem Wissen und Gewissen aktuell, vollständig und genau. Dennoch sind wir nicht verantwortlich für Mißdeutungen, die aus dem Lesen dieser Publikation resultieren können.

Die neueste Version dieser Publikation befindet sich auf unserer Webseite. Besuchen Sie uns auf **[www.adamequipment.com](http://www.adamequipment.com)**

